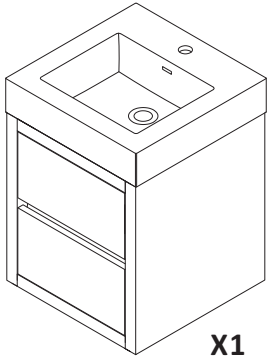
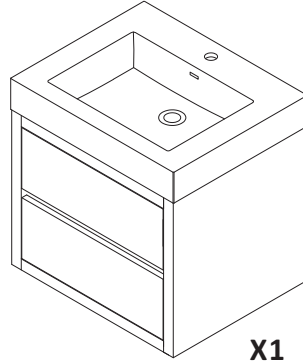


ASSEMBLY INSTRUCTIONS
Palencia



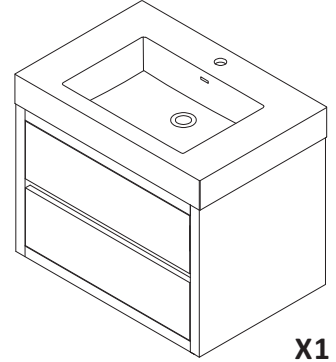
X1

703118



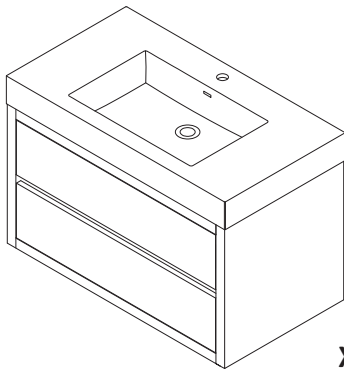
X1

703124



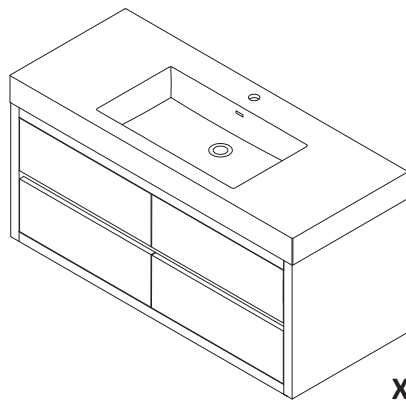
X1

703130



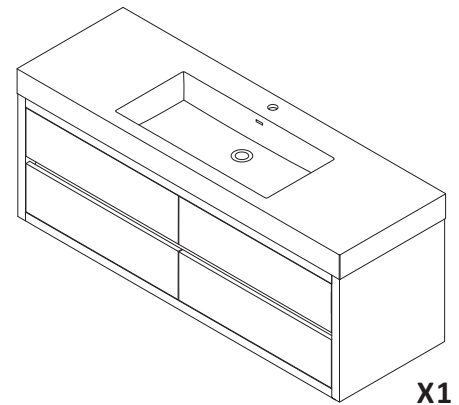
X1

703136



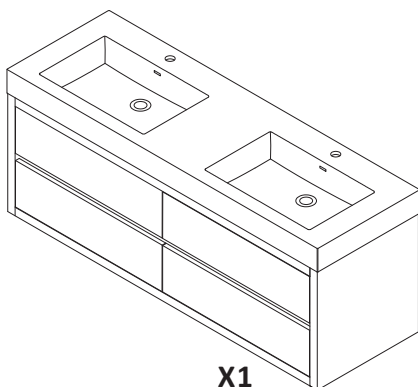
X1

703148



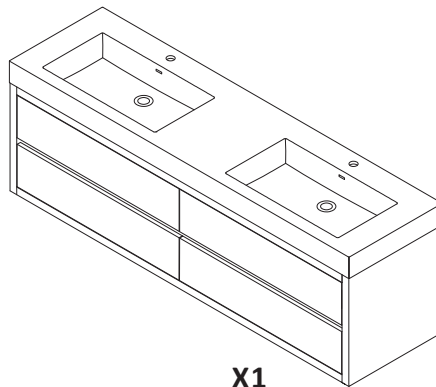
X1

703160



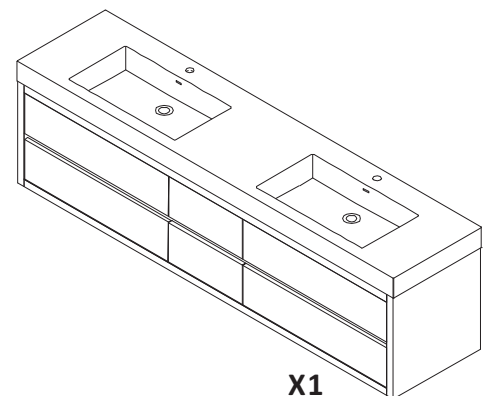
X1

703160M



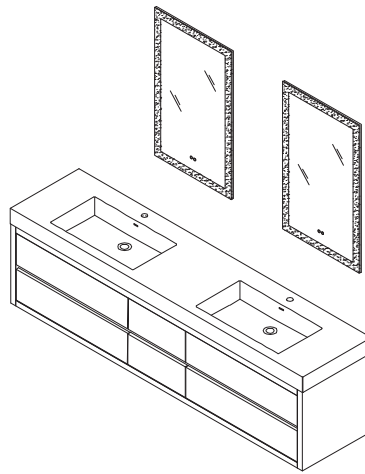
X1

703172



X1

703184

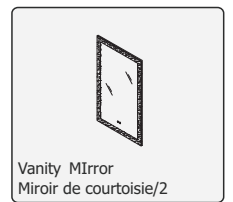
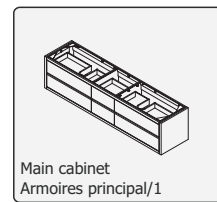
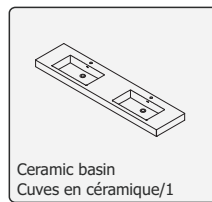


INSTALLING VANITY WITH TWO PEOPLE IS HIGHLY RECOMMENDED
L'INSTALLATION DE LA VANITÉ AVEC DEUX PERSONNES EST FORTEMENT RECOMMANDÉE

Recommended Tools/Outils recommandés

- | | | | | | | |
|--------------|--|------------------------|-------|-------------------------------|---------|-------------|
| | | | | | | |
| Tape measure | Pencil | Mechanical Screwdriver | Level | Calking Gun | Spanner | Screwdriver |
| A | Stainless steel cabinet foot/
Pieds d'armoire en acier inoxydable | 2 pcs | | 2.8"x2.8"x11"
7cmx7cmx28cm | | |
| B | 4x20 Install Screw/ 4x20 l'installation vis | 8 pcs | | | | |
| C | 6x80 Outer hexagonal self-tapping screws/
6x80 Vis auto-taraudeuses hexagonal externe | 6 pcs | | | | |

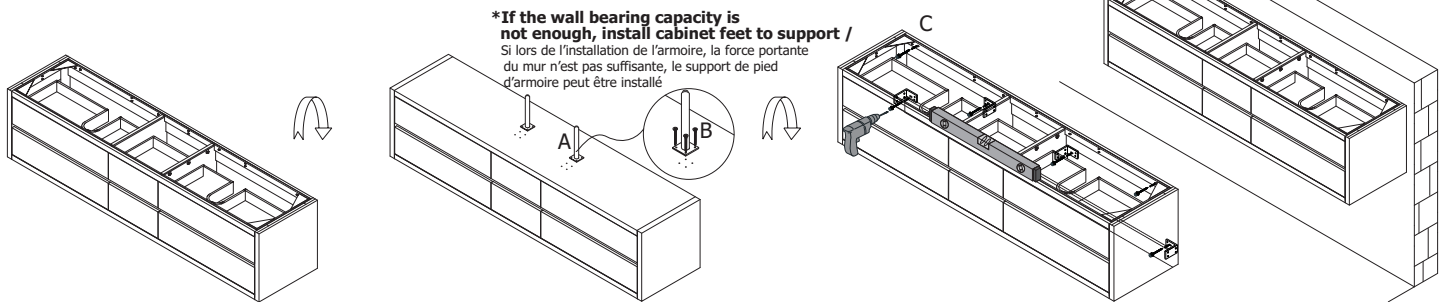
Main Body Parts/La partie principale du corps



Assembly instructions/Instructions de montage

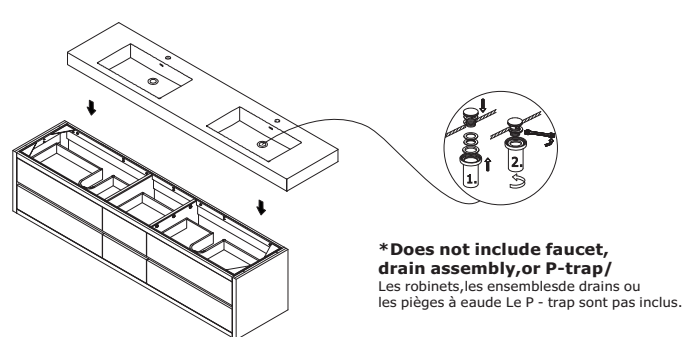
STEP #1

Mounting cabinet/Installation du cabinet



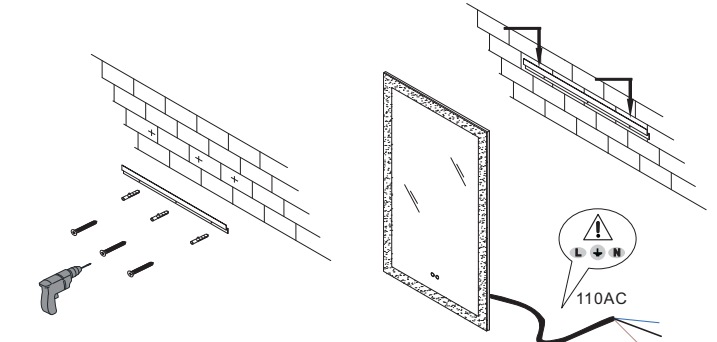
STEP #2

Paste the countertop/Coller le comptoir

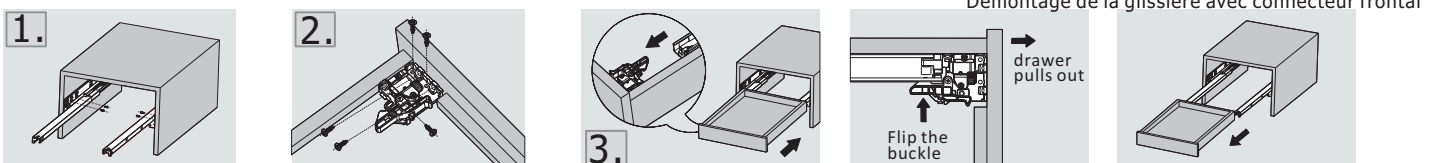


STEP #3

Hang the mirror/Accrocher le miroir



Installation Instruction/Instructions d'installation



•Please check your product packaging to make sure the included accessories etc.
Veuillez vérifier l'emballage de votre produit pour vous assurer que les accessoires inclus

Flip the buckle of the front connector, then pull the drawer out to complete the disassembly
Retournez la boucle du connecteur avant, puis tirez sortir le tiroir pour terminer le démontage

